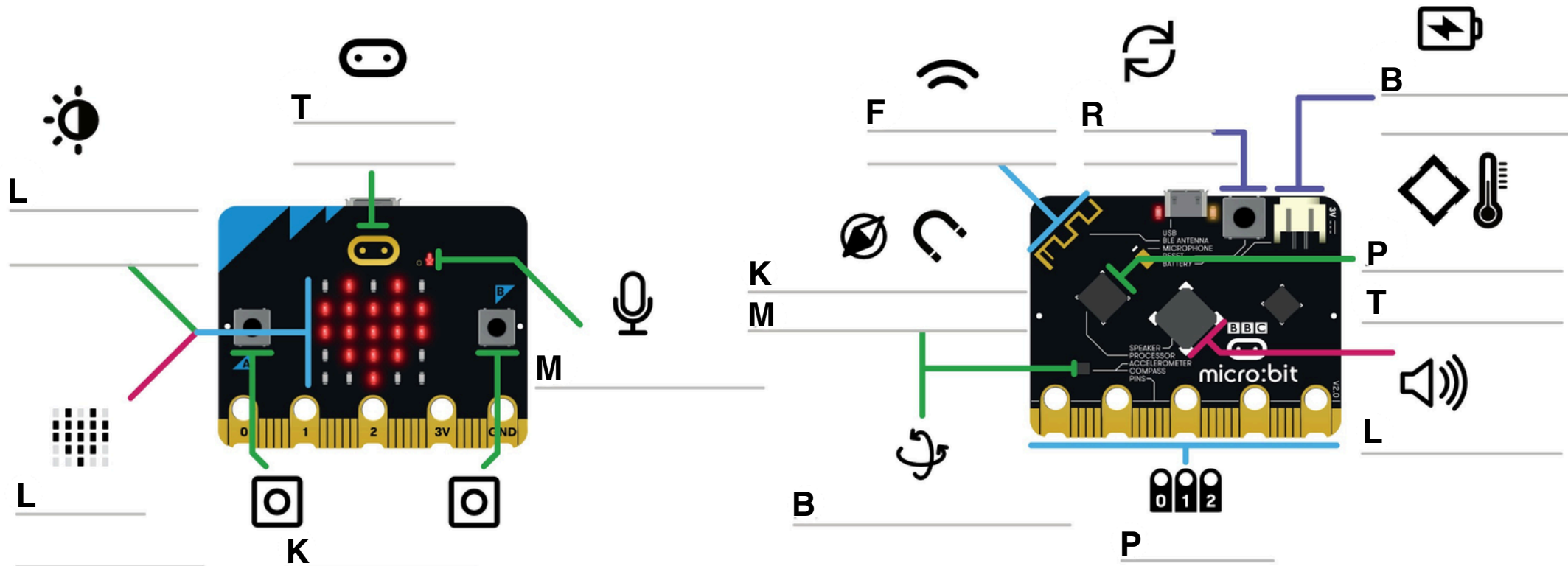


Beschrifte die Hardware-Funktionen des BBC micro:bit

Schüler Name: _____



Eingaben

Beschleunigungs-
sensor

Knöpfe

Kompass

Lichtsensord

Magnetometer

Mikrofon **V2**

Temperatur

Touch
Logo **V2**

Weitere Funktionen:

Battery
Anschluss

Reset
Knopf

Prozessor

Ein- und Ausgabe

Funk
Netzwerk

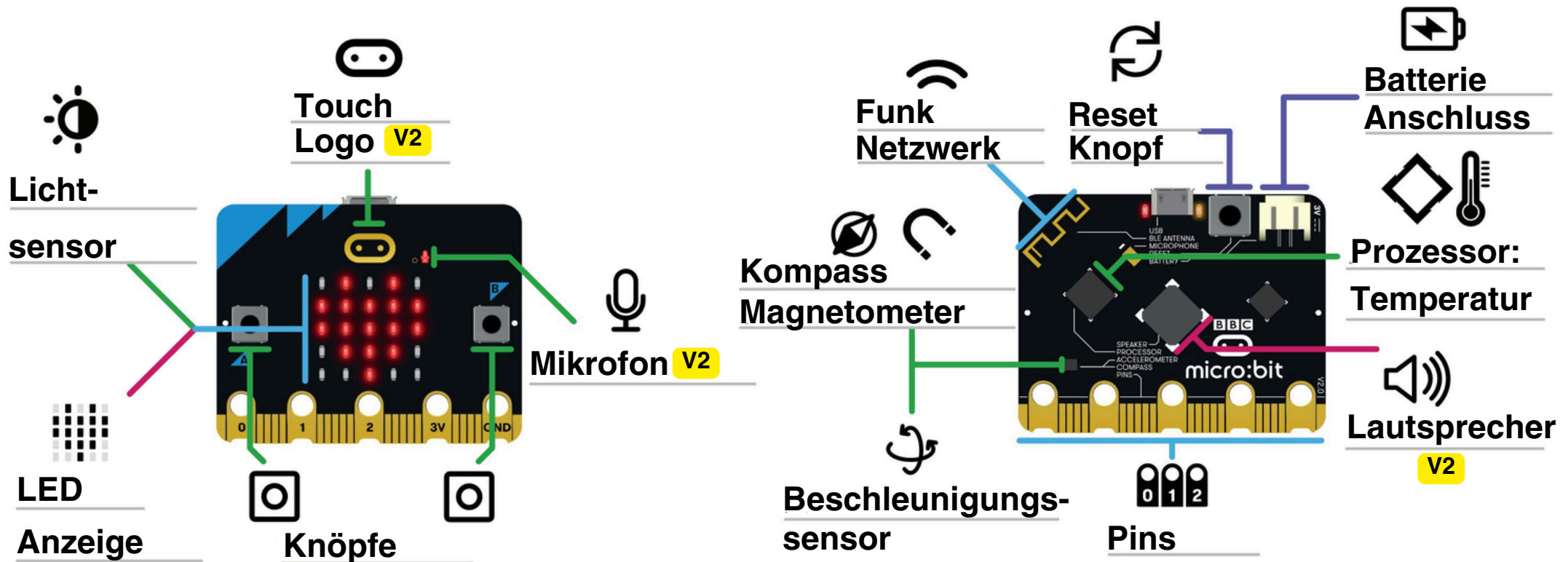
Pins

Ausgaben

Lautsprecher **V2**

LED
Anzeige

BBC micro:bit hardware features



Glossar

Hardware: Ein physisches Gerät wie ein Computer oder ein micro:bit, dem von Computerprogrammen (Software) mitgeteilt wird, was es tun soll.

Eingänge: Komponenten wie Tasten und Sensoren, die Daten zur Verarbeitung an einen Computer senden.

Ausgänge: Komponenten wie LEDs und Lautsprecher, die Daten vom Computer ausgeben, zum Beispiel Informationen auf dem Display oder Musik.

Sensor: Ein Eingang, der Dinge in der realen Welt erfasst, wie Bewegung, Temperatur und Lichtstärke. Hardware-Funktionen des micro:bit

| | Eingabe | Ausgabe |
|--------------------------------------------------------------------------------------------------------------------------------------------------------------------|------------|---------|
| Beschleunigungsmesser: Ein Sensor, der Bewegungen erfasst. Er kommen auch in Handys, Fitness-Trackern und Autos zum Einsatz. | ✓ | |
| Tasten: Programme können so gestaltet werden, dass sie reagieren, wenn du Taste A oder Taste B drückst. | ✓ | |
| Kompass: Ein Sensor, der die Richtung als Peilung in Grad relativ zum magnetischen Nordpol angibt. | ✓ | |
| LED-Anzeige: Leuchtdiode – die micro:bit-Anzeige besteht aus 25 LEDs. | | ✓ |
| Lichtsensoren: Das LED-Display kann auch die Lichtstärke auf einer Skala von 0 (am dunkelsten) bis 255 (am hellsten) messen. | ✓ | |
| Magnetometer: Ein Sensor, der die Stärke von Magnetfeldern misst. | ✓ | |
| Mikrofon: Ein Sensor, der zur Messung der Lautstärke auf einer Skala von 0–255 dient, auf laute Geräusche reagiert oder kurze Tonaufnahmen macht. V2 | ✓ | |
| Pins: Anschlüsse, über die du Schalter, Motoren, Lichter und andere elektronische Bauteile anschließen kannst. | ✓ | ✓ |
| Prozessor: Der Teil eines Computers, der Anweisungen befolgt, um Informationen zu verarbeiten und eine Aufgabe auszuführen. | Weder noch | |
| Funknetzwerk: micro:bits können untereinander drahtlos Nachrichten in Form von Text oder Zahlen senden. | ✓ | ✓ |
| Reset-Taste: Startet das auf dem micro:bit gespeicherte Programm neu. Bei micro:bit V2: Gedrückt halten, um den energiesparenden Ruhemodus zu aktivieren. | Weder noch | |
| Lautsprecher: ein kleiner Lautsprecher auf der Rückseite der Platine, der Musik und andere Töne wiedergeben kann. V2 | | ✓ |
| Temperatursensor: Der Prozessor enthält einen Temperatursensor, der in Grad Celsius misst. | ✓ | |
| Berührungssensor: Das goldene Logo kann als zusätzliche Taste verwendet werden. V2 | ✓ | |